

BILOBA UNICA

OILDYNAMIC HINGE

UNICA : l'innovante charnière hydraulique vient enrichir la gamme Biloba.

Conçue pour une installation en porte extérieure, cette charnière présente un design épuré, moderne et convient à tout type d'ambiance. Elle se distingue par son montage simple et rapide, au sol, pour les portes battantes. Biloba UNICA ne nécessite que d'un seul perçage au sol. Elle dispose des avantages d'un frein de sol et de la fermeture automatique. Biloba UNICA peut être combinée avec toute penture et charnière haute de la gamme Maxima.

UNICA: la innovadora bisagra hidráulica que enriquece la serie Biloba.

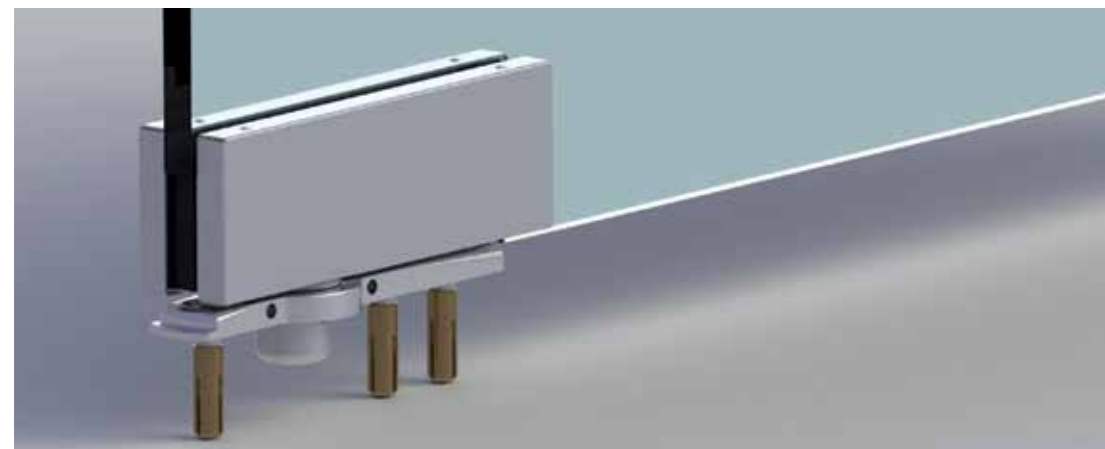
Ha sido creada para puertas exteriores, pero su formato y su diseño minimalista permiten aplicarla en cualquier ambiente. Se distingue por ser sencilla y rápida de instalar en el suelo; también puede utilizarse en aplicaciones basculantes. Biloba UNICA permite no instalar ningún dispositivo, ya sea en el suelo o aéreo, sin renunciar al beneficio del automatismo de cierre. Biloba UNICA se puede acoplar con todos los herrajes y con la bisagra superior de la serie Maxima.

UNICA is the innovative hydraulic hinge that enriches the Biloba series.

Conceived for installation on exterior doors, this hinge features pure, essential design and is ideal for installation in any type of setting. It is extremely quick and easy to install in floor and pivot doors as well. Biloba UNICA does not require the installation of floor or overhead devices, yet it maintains the advantages of a closing system. Biloba UNICA can be combined to all patch fittings and top hinges in the Maxima series.

UNICA ist das innovative hydraulische Scharnier, das die Serie Biloba bereichert.

Es wurde für die Außentüren konzipiert, doch seine Größe und sein Minimal Design ermöglichen eine Anwendung in jeglichen anderen Bereichen. Es zeichnet sich durch eine mühelose und schnelle Installation am Boden aus und ist auch für Anwendungen mit Schwingtüren geeignet. Mit Biloba UNICA ist die Installation eines Boden- oder Obentürsystems nicht erforderlich, wobei jedoch der Vorzug des Schließautomatismus beibehalten wird. Biloba UNICA ist mit allen Patch Fittings und mit dem oberen Scharnier der Serie Maxima kombinierbar.



BILOBA UNICA

OILDYNAMIC HINGE

Charnière hydraulique
Bisagra automática hidráulica
Oildynamic hinge
Hydraulisches Scharnier



SADEV[®]
ARCHITECTURAL GLASS SYSTEMS

info@sadev.com - www.sadev.com

En partenariat avec - In partnership with

MINUSCO[®]
GLASS HINGERS

Minusco srl
Via degli Artigiani, 56 - 25075 Nave (Brescia)
Tel. (+39)0302532008 - Fax. (+39)0302534707

La société se réserve le droit d'apporter des modifications sans notification suite à l'évolution technique du produit. Nous vous suggérons de prendre contact avec le bureau d'études pour toute mise à jour et information technique complémentaire à cette brochure.
The company reserves the right to introduce changes without notice on the basis of the technical development of the products. We suggest to take advice of the technical department for updating and further information on technical data sheets.

SADEV[®]
ARCHITECTURAL GLASS SYSTEMS

Biloba UNICA intègre un frein de sol, la régulation de la vitesse de fermeture de la porte et de la fin de course dans **seulement 56 mm de haut**. Disponible dans toutes les finitions standards, pour une épaisseur de verre de 8 à 13.52 mm et un poids de la porte allant jusqu'à 100 kg.

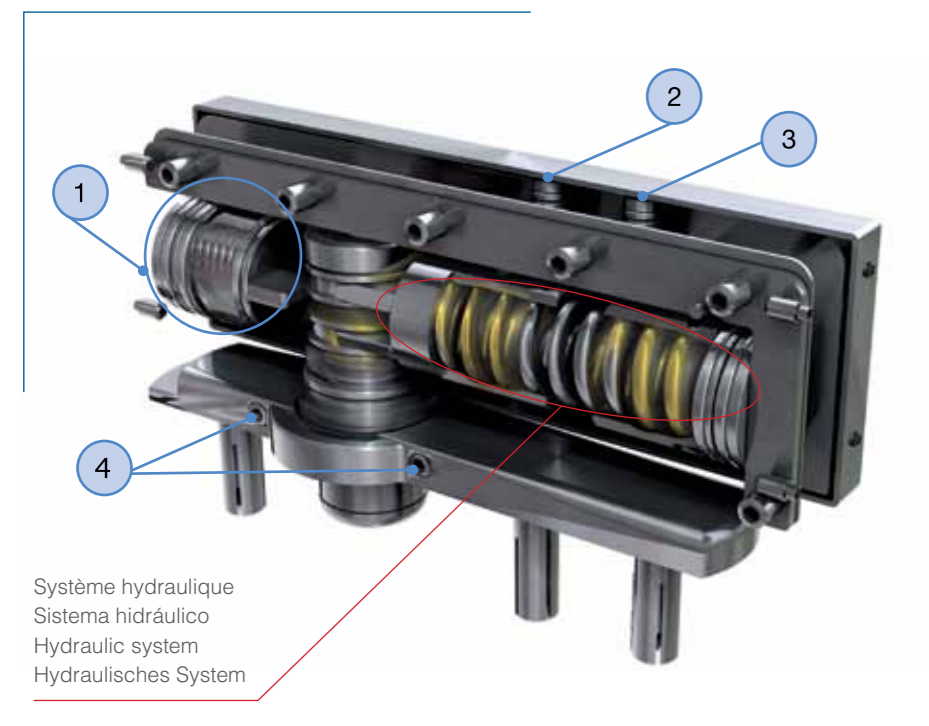
Biloba UNICA encierra en su interior un freno, un sistema de regulación de la velocidad de cierre y del golpe final de la hoja, en tan **solo 56 mm de altura**. Disponible en todos los acabados habituales, para espesores de vidrio de 8 a 13,52 mm y puertas de hasta 100 kg de peso.

Biloba UNICA encompasses the brake, closing speed adjuster and final latch in a space **only 56 mm high**. Available in all standard finishes, for glass pane thicknesses of 8 to 13.52 mm and doors weighing up to 100 kg.

Biloba UNICA beinhaltet eine Bremse, eine einstellbare Schließgeschwindigkeit und einen regelbaren Einschnappmechanismus des Türflügels, bei **nur 56mm Höhe**. In allen üblichen Ausführungen erhältlich, für Glasstärken von 8 bis 13.52 mm und Türen von bis zu 100 kg Gewicht.

BILOBA UNICA

OLDYNAMIC HINGE



- 1 Frein intégré - Freno integrado - Built-in brake - Integrierte Bremse.
- 2 Régulation de la vitesse de fin de course de la porte - Regulación del golpe final de cierre de la hoja - Final latch adjuster - Einstellung des Einschnappmechanismus für den Türflügel.
- 3 Régulation de la vitesse de fermeture - Regulación de la velocidad de cierre de la puerta - Closing speed adjuster - Einstellung der Türschließgeschwindigkeit.
- 4 Ajustement de l'alignement de la porte - Regulación de la alineación de la puerta - Door alignment adjuster - Einstellung der Türausrichtung.



Application STANDARD - Aplicación ESTÁNDAR - STANDARD application - STANDARD-Anwendung

La penture UNICA peut être installée à elle seule sur une porte lourde sans avoir à changer le mécanisme de fermeture automatique de celle-ci. L'application déportée permet d'installer le système sur de grandes portes, assurant une excellente stabilité ainsi qu'une parfaite sécurité pour un système à l'encombrement minimal.

Con una bisagra UNICA se sostiene puertas pesadas sin modificar el comportamiento de cierre, que sigue siendo automático. La variante basculante permite su aplicación en huecos de puerta más grandes, manteniendo la máxima estabilidad y seguridad en un espacio mínimo.

A SINGLE hinge can be used to support heavy doors without having to change the closing mechanism, which remains automatic. The pivot variant can be mounted on very large doors, providing excellent stability, safety and minimum space.

Das Scharnier UNICA eignet sich auch für schwere Türen, ohne dabei das Schließverhalten zu verändern, das weiterhin automatisch bleibt. Die Schwingtürvariante ermöglicht die Anwendung an größeren Türöffnungen unter Beibehaltung der maximalen Stabilität und Sicherheit bei geringem Raumbedarf.

Application DÉPORTÉE - Aplicación BASCULANTE - PIVOT application - Anwendung für SCHWINGTÜREN

